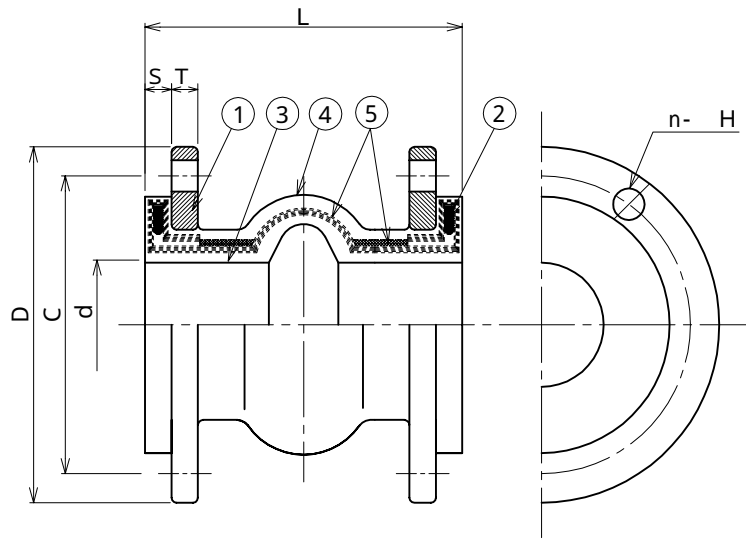


単位：mm

呼び径	本 体				フランジ			許容変位量			質量 (kg)	個数
	L	d	S	T	D	C	n- H	偏心	伸び	縮み		
15 A	150	20	10	12	95	70	4-15	20	15	20	1.9	
20 A	150	20	10	14	100	75	4-15	20	15	20	2.3	
25 A	150	25	10	14	125	90	4-19	20	15	20	2.6	
32 A	150	32	10	16	135	100	4-19	20	15	20	2.9	
40 A	150	40	10	16	140	105	4-19	20	15	20	3.5	
50 A	150	50	10	16	155	120	4-19	20	15	20	4.2	
65 A	150	65	10	18	175	140	4-19	20	15	20	5	
80 A	150	75	10	18	185	150	8-19	20	20	20	5.7	
100 A	150	100	10	18	210	175	8-19	20	20	20	7	
125 A	150	125	10	18	250	210	8-23	20	20	20	9	
150 A	200	150	15	18	280	240	8-23	20	20	20	11	
200 A	200	200	15	18	330	290	12-23	20	20	20	16	
250 A	200	250	15	18	400	355	12-25	20	20	20	22	
300 A	200	300	15	20	445	400	16-25	20	20	20	29	
350 A	200	350	15	20	490	445	16-25	20	25	30	37	
400 A	200	400	15	20	560	510	16-27	20	25	30	45	
450 A	200	450	15	22	620	565	20-27	20	25	30	55	
500 A	250	500	15	22	675	620	20-27	20	25	30	65	
600 A	250	600	20	24	795	730	24-33	20	25	30	85	
700 A	250	700	20	24	905	840	24-33	20	25	30	100	
800 A	300	800	20	26	1020	950	28-33	20	25	30	115	
900 A	300	900	22	26	1120	1050	28-33	20	25	30	135	

分類 CD01-12

6	充 填 物	特殊高分子ゴム		可とう伸縮継手 LSコネクタ 20mm偏心用 露出用 中圧用 JIS 10K 相当 管理No.				
5	補強コード	合成繊維						
4	外面ゴム	合成ゴム	EPDM(SK10)					
3	内面ゴム	合成ゴム	EPDM(SK10)					
2	補強リング	SS400						
1	フランジ	SS400	Znメッキ					
最高使用圧力	0.5MPa	試験圧力	0.75MPa	番号	名称	材質	摘要	株式会社 TOZEN



単位：mm

呼び径	本 体				フランジ			許容変位量			質量 (kg)	個数
	L	d	S	T	D	C	n- H	偏心	伸び	縮み		
80 A	150	75	10	18	211	168	4-19	20	20	20	8.3	
100 A	150	100	10	18	238	195	4-19	20	20	20	10.6	
125 A	150	125	10	18	263	220	6-19	20	20	20	11.4	
150 A	200	150	15	18	290	247	6-19	20	20	20	12.6	
200 A	200	200	15	18	342	299	8-19	20	20	20	19	
250 A	200	250	15	18	410	360	8-23	20	20	20	24	
300 A	200	300	15	20	464	414	10-23	20	20	20	35	
350 A	200	350	15	20	530	472	10-25	20	25	30	50	
400 A	200	400	15	20	582	524	12-25	20	25	30	55	
450 A	200	450	15	22	652	585	12-27	20	25	30	68	
500 A	250	500	15	22	706	639	12-27	20	25	30	80	
600 A	250	600	20	24	810	743	16-27	20	25	30	97	
700 A	250	700	20	24	928	854	16-33	20	25	30	118	
800 A	300	800	20	26	1034	960	20-33	20	25	30	130	
900 A	300	900	22	26	1156	1073	20-33	20	25	30	161	

分類 CD01-32

5	補強コード	合成繊維	
4	外面ゴム	合成ゴム	EPDM(SK10)
3	内面ゴム	合成ゴム	EPDM(SK10)
2	補強リング	SS400	
1	フランジ	SS400	Znメッキ
番号	名称	材質	摘要

可とう伸縮継手 LSコネクタ 20mm偏心用
露出用 中圧用

JIS G 3443-2(F12) 相当

管理No.

株式会社 TOZEN

最高使用圧力	0.5 MPa
試験圧力	0.75 MPa